

KR-P/Q系列 功率隔离变送器

产品 >> 电量隔离变送器

主要功能与特性

- * 将被测有功、无功功率隔离转换成按线性比例输出的标准直流电压或直流电流
- * 优良的抗干扰能力和高精度特性
- * 可以实现四象限的功率检测(电压输出产品)
- * 低功耗、二重隔离、可靠性高
- * 结构紧凑，导轨式(也可螺钉)安装
- * 适用于各类单/三相电源或发电机有功和无功功率的实时监测和监控



性能指标

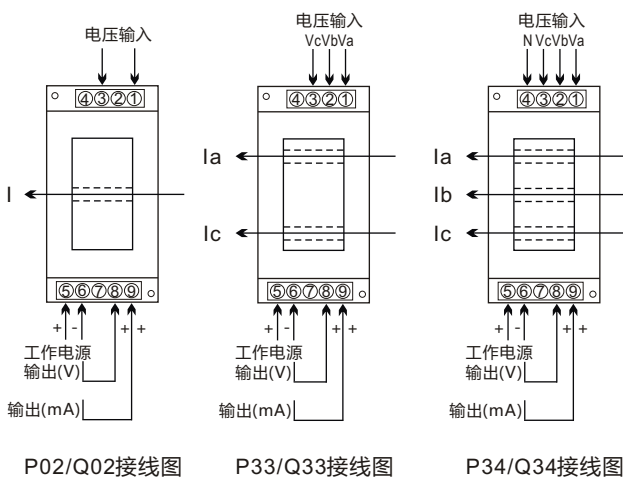
* 测量范围: AC 0~500V*700A内可选	* 隔离耐压: $\geq 2.5KVDC/1min$ (电源/输入/输出之间)
* 输出信号: 0~5V、0~10V、0~20mA、4~20mA可选	* 过载能力: 连续过载: 120% 短时过载: 2倍电压施加1秒; 20倍电流施加1秒
* 精度等级: 0.5%F.S	* 工作环境: -10~60°C, 20~90%RH(无凝露)
* 响应时间: $\leq 300ms$	* 贮存环境: -40~70°C, 20~95%RH(无凝露)
* 温度系数: $\leq 300ppm/^{\circ}C(0\sim 50^{\circ}C)$	* 供电电源: DC 12V、15V、24V或AC 220V
* 负载能力: $\geq 500\Omega$ (电压输出)、 $\leq 300\Omega$ (电流输出)	* 整机功耗: $\leq 1.5W$
* 频响范围: 45~75Hz	

型号说明

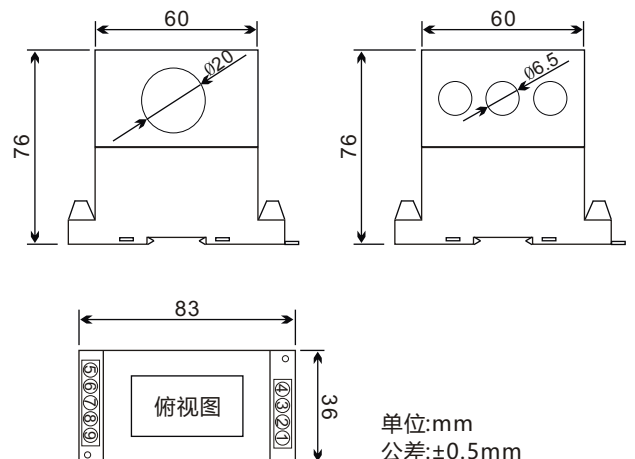
系列	代码	信号类型	代码	输入范围	代码	输入范围	代码	输出范围	代码	电压范围
P02		单相有功	V1	0~120V	A1	0~1A($\phi 6.5$)	C	0~20mA	D12	DC 12V
Q02		单相无功	V2	0~300V	A2	0~5A($\phi 6.5$)	D	4~20mA	D15	DC 15V
P33		三相三线有功	V3	0~400V	A3	0~10A($\phi 6.5$)	3	0~5V	D24	DC 24V
Q33		三相三线无功	V4	0~500V	A4	0~50A($\phi 20$)	4	0~10V	A	AC 220V
P34		三相四线有功	V0	指定(V)	A0	指定(A)	5	1~5V		
Q34		三相四线无功								

注: 单相功率隔离变送器 $\phi 6.5mm$ 孔径最大直测电流25A, $\phi 20mm$ 孔径最大直测电流700A。
三相功率隔离变送器 $\phi 6.5mm$ 孔径最大直测电流25A, $\phi 11mm$ 孔径最大直测电流100A。

接线示意图



外型尺寸图



注:以上为6.5mm孔径接线图, 其它孔径接线图, 请以随机附图为准